

SENSORE CREPUSCOLARE PER PROIETTORE YUMA PLUS

COD.400901

IP 65**ATTENZIONE!**

Questo dispositivo garantisce un grado di protezione IP65 all'installazione, solo se quest'ultima viene correttamente effettuata in impianti che garantiscano almeno lo stesso grado IP.

ISTRUZIONI DI SICUREZZA

- L'apparecchio deve essere installato da personale qualificato. L'azienda declina ogni responsabilità qualora l'installazione non avvenga secondo le norme vigenti.
- Non utilizzare in ambienti soggetti a rischio di esplosioni. Non utilizzare in prossimità di materiali infiammabili
- Non utilizzare in prossimità di aree bagnate (piscine, fontane etc.)
- Non immergere in acqua o in altri liquidi. Non maneggiare con mani bagnate.
- Non rivolgere verso l'apparecchio getti di aria, di vapore o di gas ad alta pressione perché potrebbe comprometterne l'isolamento e il grado di protezione IP.
- Non tentare di riparare autonomamente l'apparecchio. Eventuali riparazioni possono essere effettuate esclusivamente dal produttore o da personale autorizzato.

FUNZIONAMENTO

Quando la luce ambientale ha un'intensità inferiore al valore di 10 lux, il dispositivo invia il segnale di accensione all'apparecchio collegato. Oltre questa soglia il segnale sarà tale finché sarà rilevata luce ambientale inferiore al valore di 100 lux. Con luce ambientale di intensità superiore ai 100 lux il dispositivo invia segnale di spegnimento all'apparecchio di illuminazione collegato.

SPECIFICHE

Soglia di accensione: 10 lux
Soglia di spegnimento: 100 lux
Temperatura di esercizio: -20° - +40°

Altezza di installazione: 1-3 m
Materiale: ABS/PC

INSTALLAZIONE

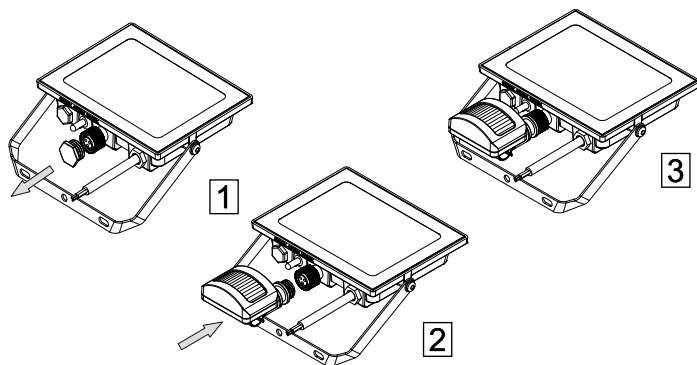
ATTENZIONE!

- Prima di procedere con le fasi successive, assicurarsi che tutti gli apparecchi e il cablaggio siano integri in ogni loro parte, che non presentino parti danneggiate. In caso contrario non utilizzarli e rivolgersi al rivenditore.
- Disconnettere tutti i cavi dall'alimentazione di rete prima dell'installazione e assicurarsi che i cavi di alimentazione non vengano connessi accidentalmente all'alimentazione di rete.

L'installazione dell'accessorio è estremamente facile e sicura grazie all'apposito connettore presente su di esso e sul corpo dell'apparecchio.

Nella figura sottostante è illustrata la sequenza di installazione:

- 1 rimuovere il tappo del connettore presente sul corpo dell'apparecchio;
- 2 inserire nel connettore l'accessorio (dotato di connettore complementare);
- 3 serrare la ghiera filettata.



SMALTIMENTO



Questo prodotto non deve essere smaltito con altri rifiuti domestici. Per lo smaltimento del dispositivo usato seguire le indicazioni del proprio Comune o contattare il rivenditore presso cui è stato acquistato.

Secondo le Direttive 2002/95/CE, 2002/96/CE e 2003/108/CE e, in Italia, il D. Lgs. 151/2005, questa apparecchiatura elettrica a fine vita deve essere smaltita in modo differenziato dai rifiuti urbani (come indicato da questo simbolo). Pertanto, al termine dell'utilizzo, l'utente dovrà farsi carico di conferire il prodotto ad un idoneo centro di raccolta differenziata o di consegnarlo al rivenditore all'atto dell'acquisto di un nuovo prodotto.

Questo MANUALE è fatto di



Materiale: CARTA
Raccolta: CARTA

Verifica le disposizioni del tuo Comune